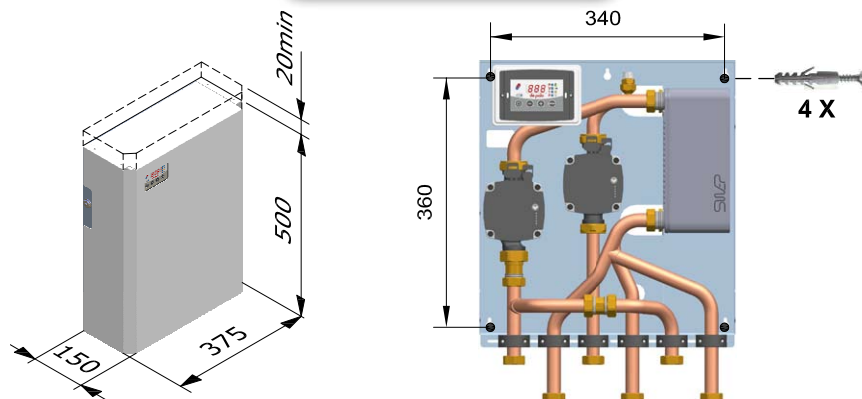


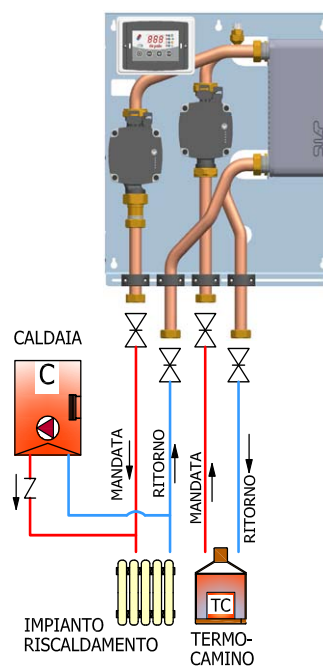
Ingombri e fissaggio



Collegamenti idraulici

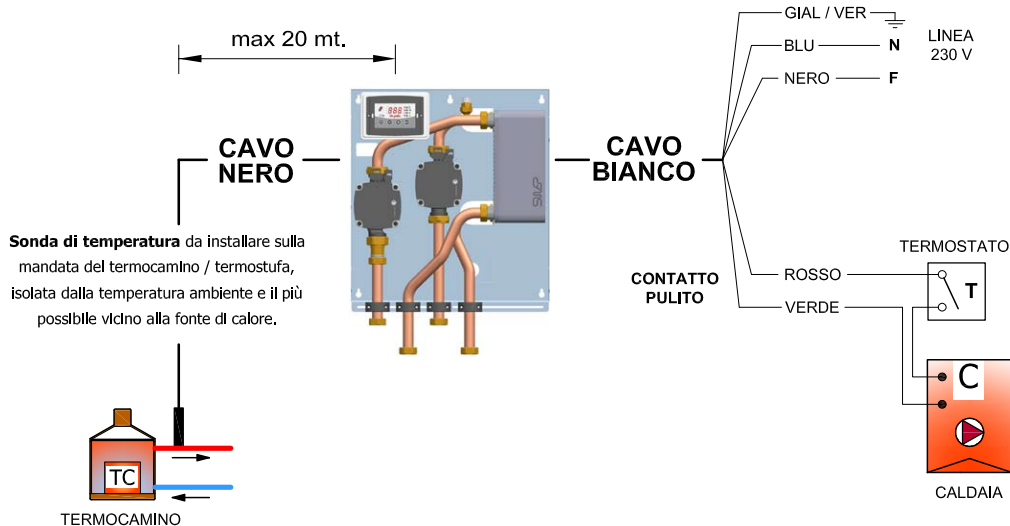
Prima dell'installazione assicurarsi che il **circuito idraulico sia pulito** da corpi solidi come residui di saldatura o di filettatura e da depositi di polvere metallica. Prevedere sistemi a protezione di scambiatore e circolatori (ad es. **filtri**). **Sfiatare accuratamente** l'impianto, utilizzare le valvole di sfogo appositamente installate. Si raccomanda l'installazione di **valvole di intercettazione**.

Modelli senza stacchi caldaia

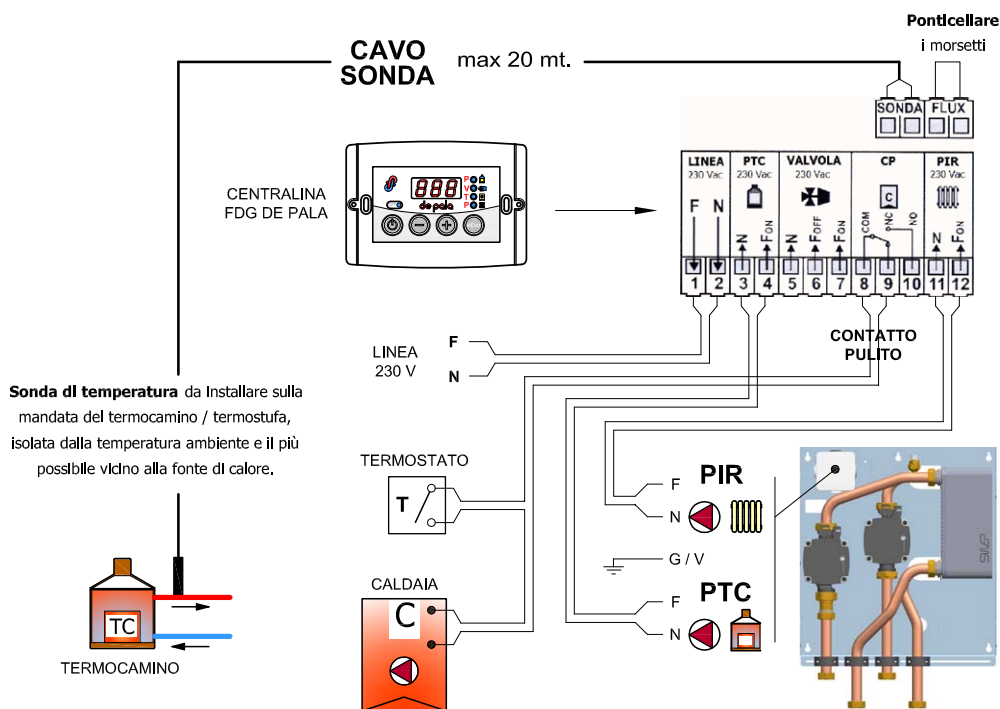


Collegamenti elettrici

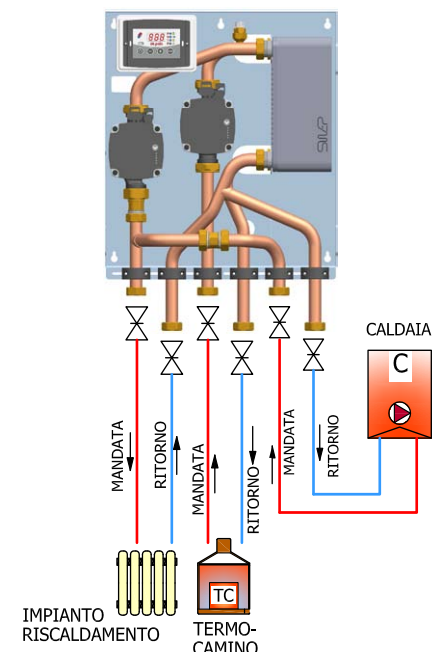
Modelli con centralina



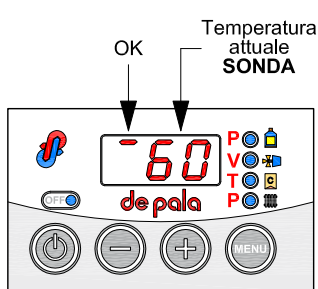
Modelli con scatola di derivazione



Modelli con stacchi caldaia

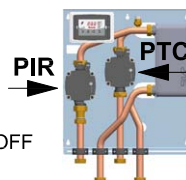


Impostazione centralina



= ON / OFF

- MENU
- 1 x = termostato PTC ON
 - 2 x = non utilizzato
 - 3 x = termostato PIR ON e CALDAIA OFF
 - 4 x = ritorno alla schermata iniziale



= regolazione temperature termostati

= premuti a lungo = attivazione PIR o PTC per test circolatori

Temperatura rilevata dalla sonda	PTC	Caldaia	PIR
minore di 30 °C	spenta	accesa	spenta
tra 30 e 70 °C	accesa	accesa	spenta
maggiore di 70 °C	accesa	spenta	accesa

I valori 30 e 70 °C possono essere modificati attraverso il tasto "Menu" della centralina.

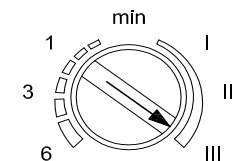
Non scollegare la centralina nei periodi di inutilizzo ma spegnerla con il tasto ON / OFF. Così facendo rimane attivo il programma di **sblocco del circolatore**.

Impostazione circolatori

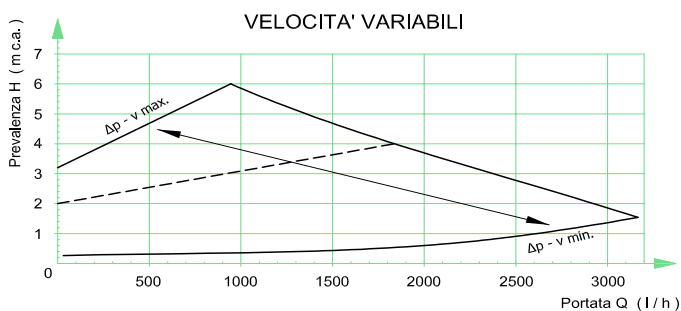
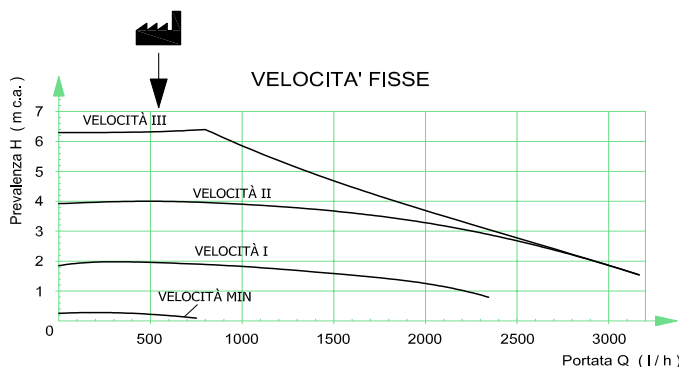
Circolatore Wilo



SELEZIONE VELOCITA'



I II III = velocità fisse
1 3 6 = velocità variabili



Problemi e soluzioni

Il termocamino / la termostufa va in ebollizione o in errore per temperatura troppo alta e l'impianto resta freddo

Causa: scambio di calore inefficace nel Box Fire per presenza d'aria nei circuiti o circolatore bloccato / guasto

Soluzione: sfiatare accuratamente i circuiti, portare alla pressione prevista, controllare la buona funzionalità del circolatore

La centralina indica "Lo"

Causa: collegamento sonda di temperatura interrotto in qualche punto

Soluzione: verificare la continuità e l'integrità dei collegamenti tra sonda e centralina

La centralina indica "Hi"

Causa: cortocircuito nel collegamento della sonda di temperatura

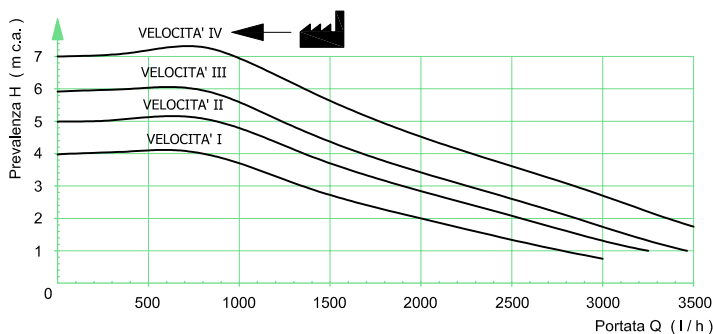
Soluzione: verificare i collegamenti tra sonda e centralina

La centralina non si accende

Causa: mancanza di tensione elettrica oppure guasto alla centralina

Soluzione: verificare con un tester la presenza di tensione elettrica e l'integrità del fusibile da 3.15 A montato a bordo della centralina

Circolatore Grundfos



vite per sblocco manuale

2 sec. + = selezione velocità

selezionare la velocità ed attendere il led verde per memorizzare

VELOCITA' I

- rosso
- giallo
-
-
-

VELOCITA' II

- rosso
- giallo
-
- giallo
-

VELOCITA' III

- rosso
- giallo
-
- giallo
-

VELOCITA' IV

- rosso
- giallo
-
-
- giallo

STATI DI ALLARME

- rosso
-
-
-
- giallo
- rosso
-
- giallo
-
-