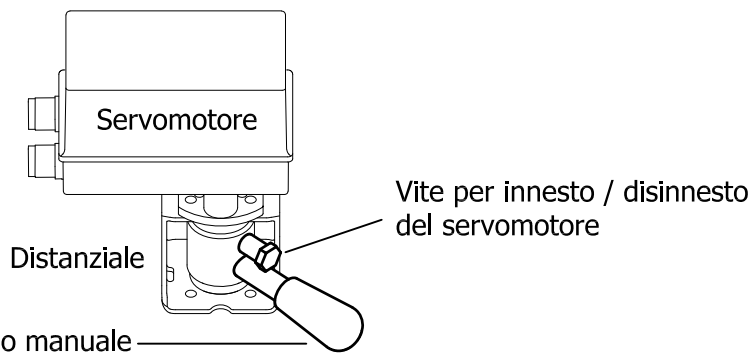


# DISTANZIALE CON LEVA PER SERVOMOTORI DE PALA M8 - R8

H = 70 mm FLANGIA ISO 5211 - F05 □ 11

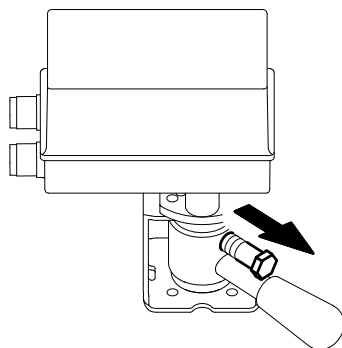
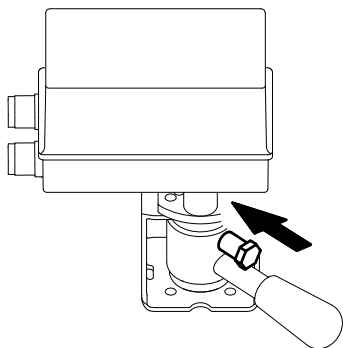


## FOGLIO ISTRUZIONI



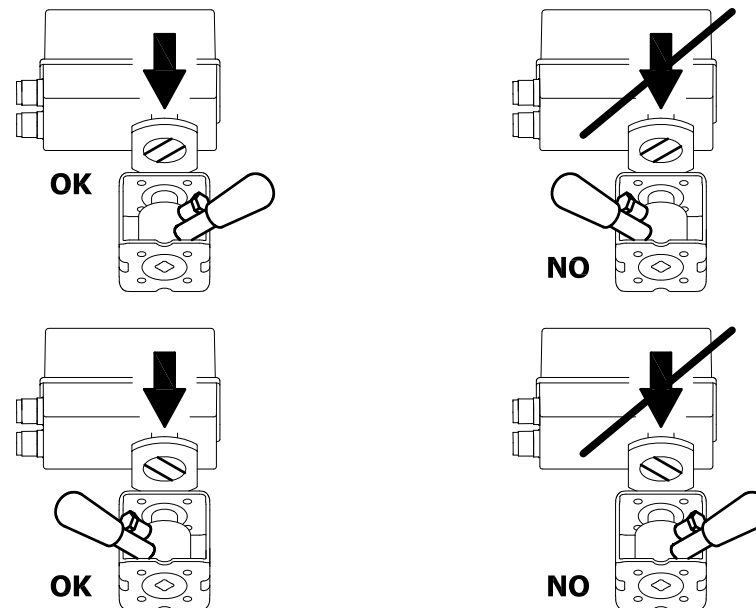
Per manovrare la valvola con il servomotore, avvitare completamente la vite.

Per manovrare la valvola manualmente, svitare la vite fino a liberare l'innesto.

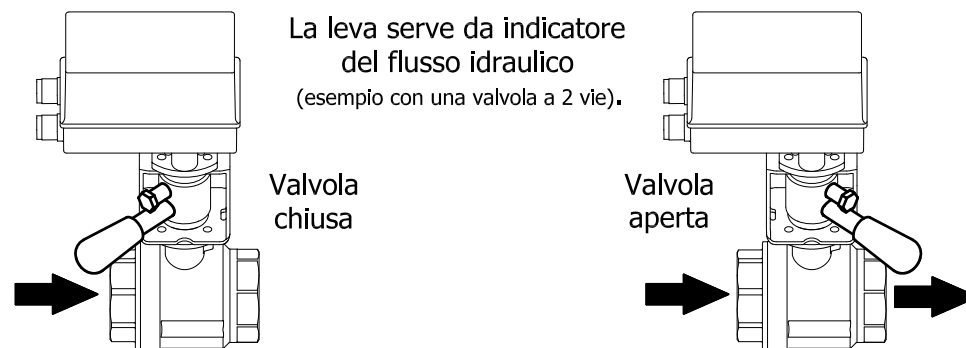


Nel caso la vite fosse difficile da svitare, utilizzare una chiave da 15 e / o manovrare il servomotore avanti e indietro fino a poter muovere la vite. Togliere tensione al servomotore quando si opera manualmente.

**ATTENZIONE:** in caso di rimozione del servomotore dal distanziale osservare gli schemi seguenti per il suo riassetto al fine di evitare manovre che potrebbero danneggiare il servomotore stesso.



Grazie all'attacco quadro, è possibile montare il servomotore sul distanziale anche con il servomotore ruotato di 90° / 180° / 270° rispetto a come sopra raffigurato; prestare sempre attenzione alla compatibilità delle relative posizioni prima dell'accoppiamento.



**de pala** **GARANZIA:** tutti i prodotti DE PALA sono garantiti per un periodo di due anni dalla data di fabbricazione. La garanzia si limita, per materiale che deve essere restituito in porto franco presso la sede della ditta, alla sostituzione o riparazione gratuita del prodotto non manomesso e riconosciuto difettoso dopo un impiego in condizioni compatibili con le caratteristiche. In nessun caso la riparazione in garanzia implica la ns. responsabilità verso terzi e la possibilità di richiesta di rimborsi o di danni.

33080 ROVEREDO IN PIANO (Pordenone) – Via del Lavoro, 10 – ITALIA Web: [www.depala.it](http://www.depala.it)  
Tel. 0434.920466 0434.923166 – FAX 0434.591473 – e-mail: [info@depala.it](mailto:info@depala.it)