

## VALVOLE A SFERA MOTORIZZABILI IN PVC-U

2 VIE DN 15 ÷ DN 50 CON ATTACCO FILETTATO O AD INCOLLAGGIO

Le valvole, pronte da motorizzare, sono realizzate in **PVC-U**, polivinilcloruro non plastificato, materia prima di elevata qualità che garantisce ottime proprietà meccaniche, durata e stabilità chimica.

Le valvole sono costruite per usi industriali e civili per il convogliamento di fluidi ad una **pressione di esercizio ammissibile di 16 bar** (servizio continuo a 20 °C per 50 anni).

Le tenute sono assicurate da **sedi in PTFE e o-ring in EPDM** (a richiesta in FKM) che assicurano durata e una manovra morbida. Con la leva in dotazione, senza l'ausilio di speciali attrezzi, è possibile **regolare il serraggio** delle guarnizioni oppure aprire il corpo valvola per eventuali ispezioni. Gli attacchi per le tubazioni sono disponibili come **manicotti ad incollaggio** o come **manicotti filettati femmina Gas ISO 228**.



### CARATTERISTICHE CORPO VALVOLA

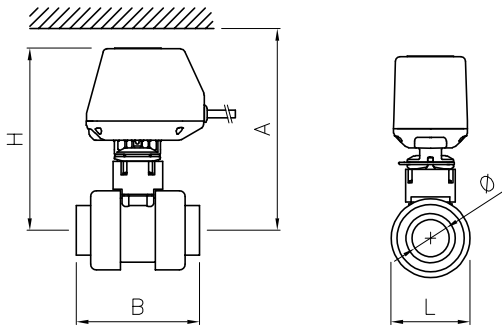
Materiale corpo valvola *	PVC - U
Pressione di esercizio	16 bar
Temperature limite *	0 °C + 60 °C
Certificati	acqua potabile acqua marina
Passaggio totale Corpo valvola ispezionabile Sedi in PTFE con o-ring in EPDM * Asta con doppio o-ring in EPDM *	

### CARATTERISTICHE SERVOMOTORI

Alimentazione *	24 o 230 Vac
Tipo di comando	2 o 3 fili
Coppia di spunto	da 12 a 20 Nm
Grado di protezione elettrico	fino a IP65
Tempo di manovra *	60 " x 90° *

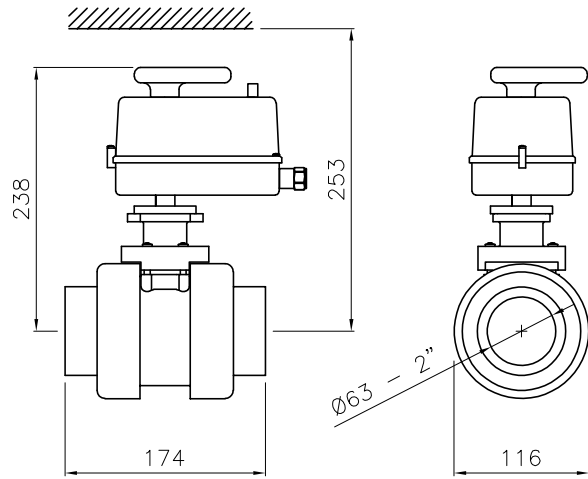
\* A richiesta corpo valvola in ABS o in PPH con temperature limite - 40 °C ÷ 95 °C, O - ring in FKM, motorizzazioni speciali

### INGOMBRI DN 15 ÷ DN 40

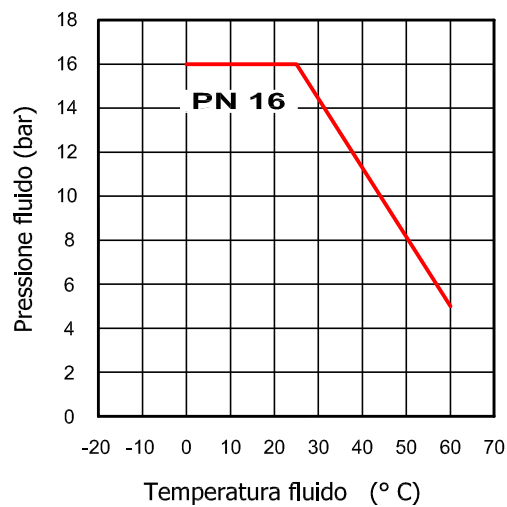


Passaggio DN	Manicotti ad Incollaggio Ø	Manicotti filettati Ø	H	A	B	L
15	20	1/2"	143	163	81	64
20	25	3/4"	150	170	92	64
25	32	1"	157	177	107	68
32	40	1" 1/4	165	185	123	80
40	50	1" 1/2	177	197	146	96

### INGOMBRI DN 50



### DIAGRAMMA PRESSIONE - TEMPERATURA



### CODICI VALVOLE CON MANICOTTI AD INCOLLAGGIO

CODICE	Passaggio DN	Manicotti ad Incollaggio Ø	SERVOMOTORI ABBINABILI
432 IK	15	20	M7B3XS - M7C3XS R7B3XS - R7C3XS P7B3XS - P7C3XS T7B3XS - T7C3XS
402 IK	20	25	
412 IK	25	32	
422 IK	32	40	
442 IK	40	50	
452 IK	50	63	SERIE M8IB9 - R8IB9

### CODICI VALVOLE CON MANICOTTI FILETTATI

CODICE	Passaggio DN	Manicotti filettati Ø	SERVOMOTORI ABBINABILI
432 FK	15	1/2"	M7B3XS - M7C3XS R7B3XS - R7C3XS P7B3XS - P7C3XS T7B3XS - T7C3XS
402 FK	20	3/4"	
412 FK	25	1"	
422 FK	32	1" 1/4	
442 FK	40	1" 1/2	
452 FK	50	2"	SERIE M8IB9 - R8IB9

### DIAGRAMMA PERDITE DI CARICO

