

Depliant  
E101/0316



## VALVOLA TERMOSTATICA ANTICONDENSA

Deviazione a 50 o 60 °C - Attacchi Maschio G 1"  
o bocchettoni G 3/4" - Kv 2,7 m<sup>3</sup>/h



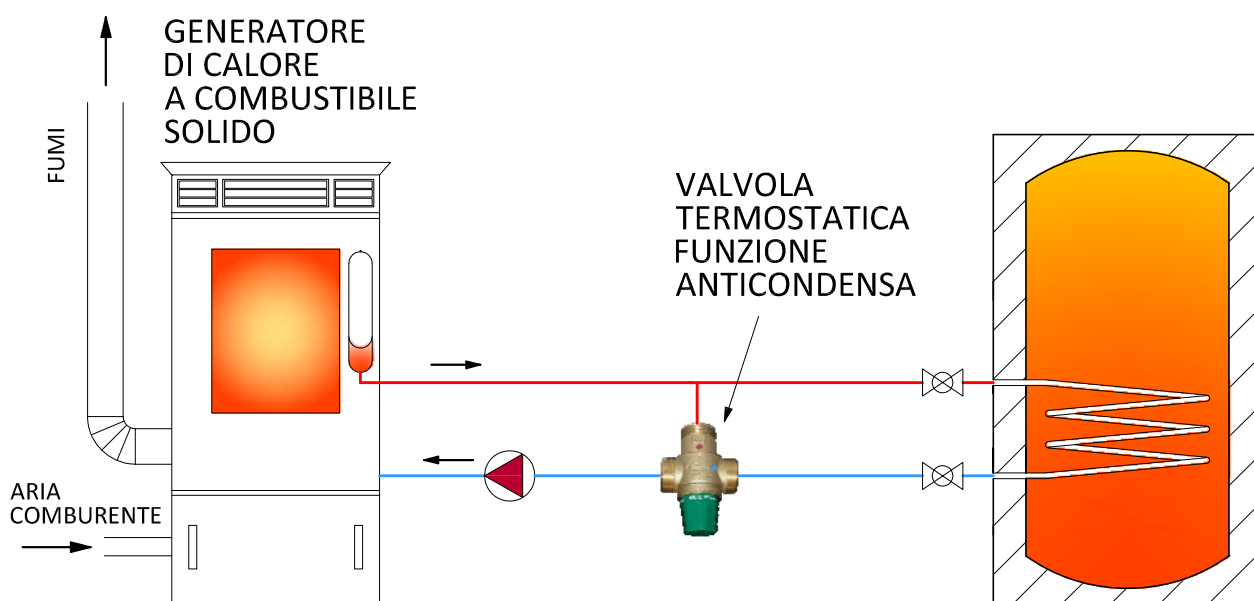
MTA105 (tarata a 50 °C)  
MTA106 (tarata a 60 °C)

MODELLO	TARATURA	DIFFERENZIALE DIFFERENZIALE	PREZZO €
MTA105	50 °C	+5 °C	97,00
MTA106	60 °C	+5 °C	97,00
MTA105B	50 °C	+5 °C	106,60
MTA106B	60 °C	+5 °C	106,60

La valvola Termostatica Anticondensa regola al valore di taratura (50 °C o 60 °C) la temperatura dell'acqua che ritorna al generatore di calore (v. fig. sottostante). Quest'ultimo viene così mantenuto a temperatura elevata, evitando la formazione di condensa acida del vapor acqueo contenuto nei fumi.

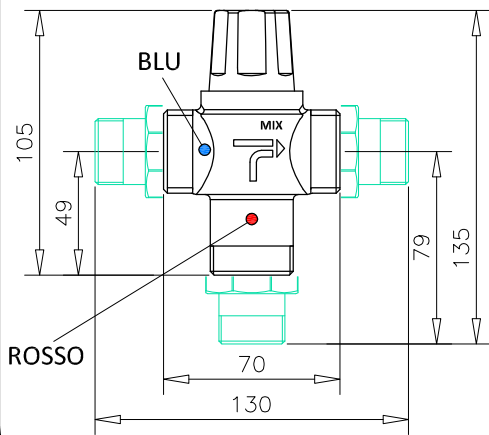
La condensa acida corrode le pareti metalliche del Generatore di calore e genera incrostazioni pericolose che riducono l'efficienza termica e sono infiammabili.

La valvola anticondensa prolunga dunque la vita del Generatore di Calore.



**CARATTERISTICHE TECNICHE VALVOLA TERMOSTATICA ANTICONDENZA**

**QUOTE D'INGOMBRO**



**FUNZIONAMENTO**

La valvola e' tarata in fabbrica ad una temperatura di 50 (60) °C ed e' adatta per generatori di calore a combustibile solido.

Fino a 50 (60) °C la valvola tiene aperto solo il by-pass di ricircolo del circuito, facendo scaldare velocemente l'acqua nel Termocamino o Termostufa ed evitando cosi' la formazione di condensa corrosiva sul lato fumi.

Tra i 50 (60) °C e i 55 (65) °C la valvola progressivamente apre il circuito utente e chiude il by-pass, portando gradualmente in temperatura l'acqua dell'impianto.

Oltre i 55 (65) °C il by-pass e' completamente chiuso e la valvola devia tutto il fluido caldo all'utenza per conservare il ritorno nel Termocamino sempre caldo.

fig. 1

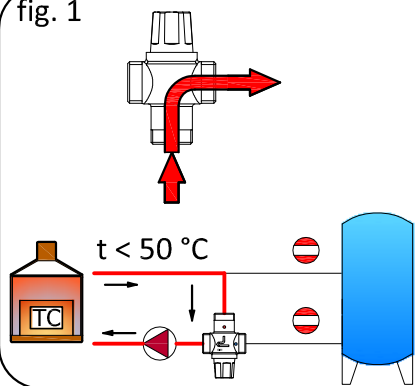


fig. 2

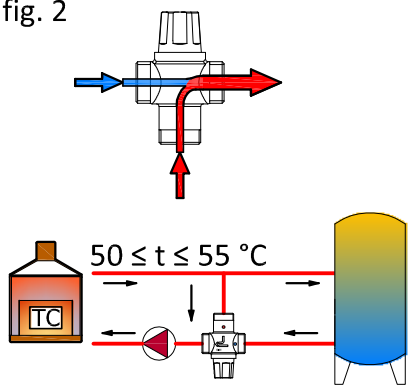
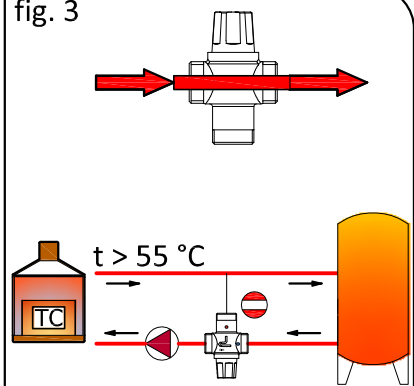


fig. 3



**SCHEMA INDICATIVO DI IMPIANTO DI RISCALDAMENTO A PAVIMENTO CON FONTI DI CALORE A BIOMASSA**

